



# Hub- und Vershubarbeiten

## Hydraulikzylinder

Bezeichnung	Typ	Druckkraft [kN]	Hubhöhe [mm]	Abmessungen oder Ø [mm]	Zylinderhöhe [mm]	Bild
Flachzylinder mit Stelling und Kalotte	ZERK669	1'000	50	180	137	
Flachzylinder mit Stelling und Kalotte	ZERK 684	2'000	50	244	155	
Flachzylinder	ZE 673	4'000	50	344	108	
Flachzylinder	FP 100	1'000	20	280 x 140	120	
Flachzylinder	FP 200	2'000	20	280 x 280	120	
Kurzhubzylinder	RMC 200 FS 20	200	11	102 x 76	52	
Kurzhubzylinder	RMC 500 FS 50	450	15	140 x 114	67	
Kurzhubzylinder	RMC 750	750	15	165 x 140	79	



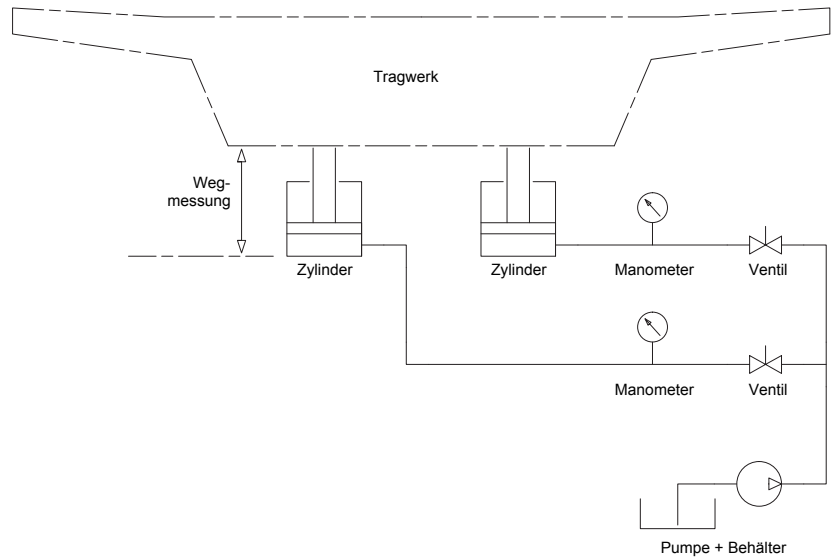
# Hub- und Vershubarbeiten

## Beispiel für ein einfaches Hydraulikschaltbild

Die Hydraulikzylinder können je nach Bedarf einzeln oder gemeinsam angesteuert werden, über Manometer und Wegmessung können Auflast und Weg jederzeit kontrolliert werden.

Zur Erstellung einer individuellen Systemlösung werden vom Kunden folgende Angaben benötigt:

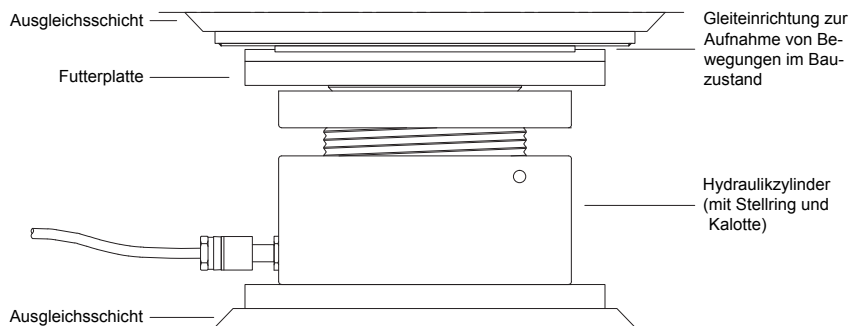
- Auflast im Bauzustand
- Hubweg
- Pressenstandort
- Einbauhöhe



Beispiel eines einfachen Hydraulikschaltbildes

## Beispiel für einen Pressenturm

Ein Pressenturm besteht generell aus dem Hydraulikzylinder, Futterplatten, einer Gleiteinrichtung zur Aufnahme von Bewegungen im Bauzustand, sowie zwei parallelen Ausgleichsschichten zur Einleitung der Kräfte.



## Beratung

Unsere Produktspezialisten beraten Sie bei der Wahl der optimalen technischen Lösung für Ihr Bauvorhaben und stehen Ihnen für die Angebotserstellung gerne zur Verfügung.

Weitere Informationen finden Sie auf unserer Website [www.mageba.ch](http://www.mageba.ch) und im dazugehörigen Produktprospekt.

