



Dehnfugen

mageba Dehnfugen – für dauerhaften Fahrkomfort



Froschgrundseebrücke, NBS Ebensfeld – Erfurt

TENSA[®] MAT Typ T Bahn

erprobt, langlebig, sicher



mageba
Germany www.mageba.ch



Produktmerkmale

Prinzip

Mit wasserdichten mageba Tensa®Matten-Dehnfugenkonstruktionen des Typs T steht Ihnen ein ausgereiftes System zur Verfügung, in das die Summe unserer Erfahrungen eingeflossen ist und sich in der Praxis bereits jahrzehntlang bewährt hat.

Neben der Unterkonstruktion mit der Verankerung im Bauwerk, bestimmen nur die zwei Grundelemente Dehnungsmatte und massive Stahl-Klemmprofile die Konstruktion.

Eigenschaften

Die Konstruktionen sind wasserdicht, durch die Fugenlosigkeit schmutzabweisend.

Wegen dieser guten Eigenschaften werden Tensa®MAT Typ T Bahn zunehmend in Neubauten als auch bei Sanierungen in Brücken eingesetzt.

Herstellerbezogene Produktqualifikation (HPQ) der Deutschen Bahn AG

Die mageba Deutschland vormals RW Sollinger Hütte besitzt seit Februar 2008 die Herstellerbezogene Produktqualifikation der Deutschen Bahn AG zur Herstellung von wasserdichten Fahrbahnübergängen für Quer- und Längsfugen an Eisenbahnbrücken gemäß Richtlinie 804.5201 bzw. Technische Mitteilung 2007-0138 I.NVT(K).

Die HPQ ist die Grundvoraussetzung um unsere Produkte an Bauwerken der Deutschen Bahn AG einbauen zu dürfen.

Werkstoff-Spezifikation Bahn gemäß Ril 804.5201

| Prüfmerkmale | Sollwert | Norm (DIN / ISO) |
|---|----------------------------|--------------------|
| Härte | 55 ± 5 ShA | DIN 53505 / 48 |
| Reißfestigkeit | ≥ 11,5 N / mm ² | DIN 53504 / 37 |
| Reißdehnung | ≥ 370 % | DIN 53504 / 37 |
| Weiterreißwiderstand | ≥ 6 N / mm | DIN 53507 / 34-1 |
| Weiterreißwiderstand | ≥ 12 N / mm | DIN 53515 / - |
| Abrieb | ≤ 130 mm ³ | DIN 53516 / - |
| Druckverformungsrest (70 °C) | ≤ 20 % | DIN 53517 |
| Ozonwiderstandsfähigkeit (200 ppm / 96h / 40 °C bei einer Dehnung von 20 %) | Rissstufe 0 | DIN 53509 / 1431-1 |
| Temperaturbeständigkeit | - 30 °C bis 100 °C | |
| Klemmprofil | | S235 |
| Sonstige Teile | | S235 / S355 |

Rahmenplanung Talbrücken gemäß 804.9020 K09 Kapitel 9, Planungsgrundsätze für Trennfugen an Überbauenden

Die geschlossenen Fugenkonstruktionen schließen die Trennfuge wasserdicht ab. Das Wasser des Brückendecks läuft über die Fugen hinweg und wird an Entwässerungseinläufen abgeführt. Diese Fugenkonstruktionen sind in den Zeichnungen der 804.9030 beschrieben. Sie werden bei Trennfugen mit geringen Bewegungen verwendet.

Fugenkonstruktion Typ I an Trennfugen mit kleinen Fugenbewegungen:

Typ I ist eine geschlossene Fugenkonstruktion mit schmaler Einbaubreite für kleine Fugenbewegungen.

Typ I kann eingesetzt werden an festen Trennfugen zwischen Überbauenden bzw. zwischen Überbauende und Widerlager, an Trennfugen mit Längskraftkopplung zw-

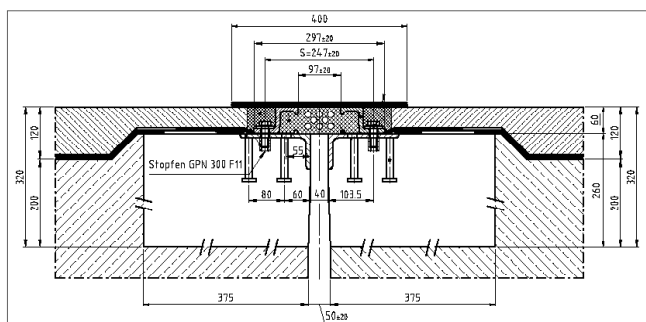
ischen zwei Überbauten sowie an beweglichen Trennfugen.

Wegen der schmalen Einbaubreite kann bei der Herstellung der Festen Fahrbahn der Abstand der beiden Oberbauplatten klein gehalten und damit der zulässige Abstand der Schienenstützpunkte gegebenenfalls eingehalten werden.

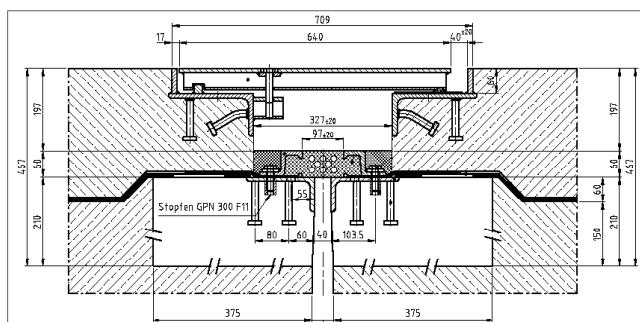


Geschlossene Fuge Typ I: T40 Matte für Oberbau – Feste Fahrbahn

Fahrbahn



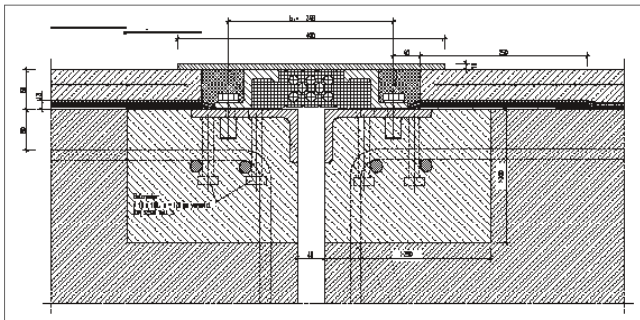
Gehweg



Typen und Ausführungen

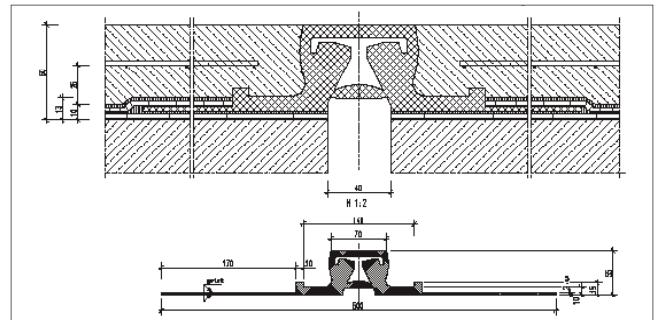
TYP T40 Bahn
gemäß Ril 804.9030 RIZ M-ÜF

Fahrbahn – Schotteroberbau



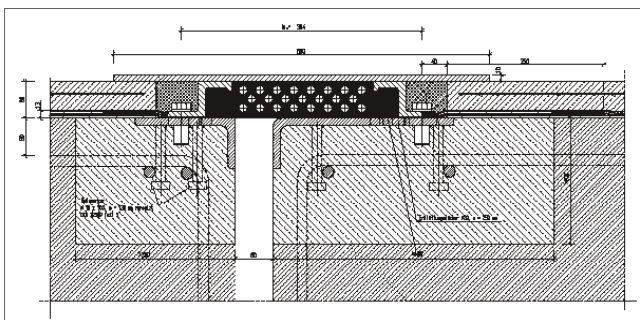
Sonderlösungen

Längsfugenband T10 gemäß M-ÜF 1956

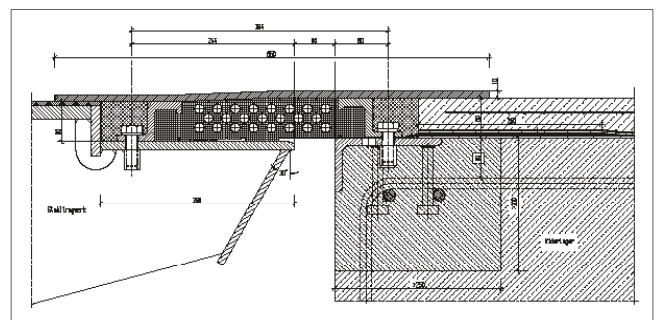


TYP T80 Bahn
gemäß Ril 804.9030 RIZ M-ÜF

Fahrbahn – Schotteroberbau

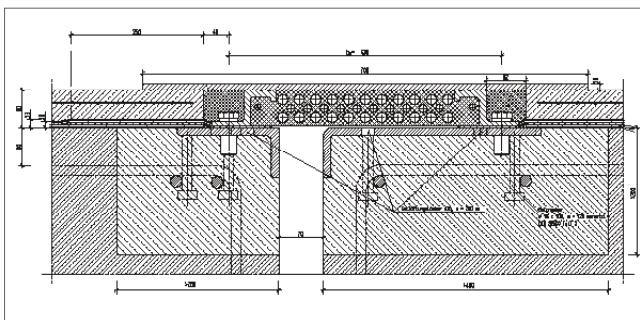


Querfuge Stahltragwerk / Widerlager am Beispiel T80

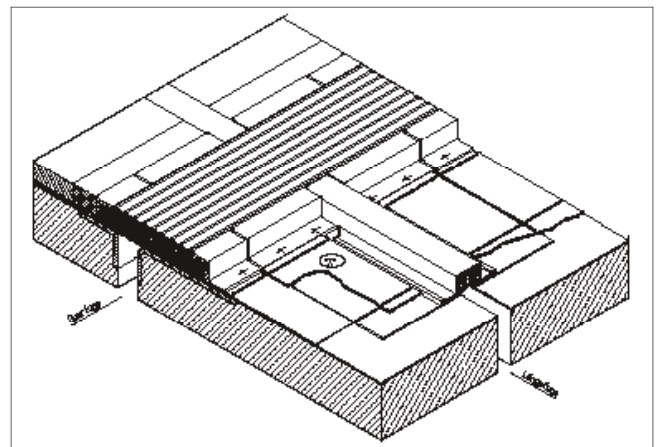


TYP T130 Bahn
gemäß Ril 804.9030 RIZ M-ÜF

Fahrbahn – Schotteroberbau



Anschluss Quer-Längsfuge gemäß M-ÜF 1958





Dehnfugen

Qualität & Beratung

Qualität

mageba Dehnfugen sind seit fünf Jahrzehnten unter harten Verkehrsbedingungen in tausenden von Bauwerken zuverlässig im Einsatz.

mageba verfügt über ein prozessorientiertes Qualitätssystem das gemäß ISO 9001 zertifiziert ist. Die Qualität wird zudem regelmässig durch unabhängige Institute wie die Materialprüfungsanstalt der Universität Stuttgart (MPA) und die Universität Innsbruck überwacht. Die mageba Herstellwerke verfügen über eine Schweißbetriebszulassung gemäß ISO 3834-2 und sind nach der aktuellen Stahlbaunorm EN 1090 zertifiziert.

Beratung

Unsere Produktspezialisten beraten Sie bei der Wahl der optimalen technischen Lösung für Ihr Bauvorhaben und stehen Ihnen für die Angebotserstellung gerne zur Verfügung.

Auf unserer Website www.mageba.ch finden Sie weitere Produktinformationen, sowie Referenzlisten und Ausschreibungsunterlagen.



- 1 Unterbau der TENSA®Matten-Dehnfuge Typ T40 Bahn
- 2 Gehwegbereich der TENSA®Matten-Dehnfuge Typ T40 Bahn
- 3 Gehwegbereich der TENSA®Matten-Dehnfuge Typ T40 Bahn

Referenzprojekte – TENSA®MAT Typ T Bahn

Saalebrücke Burgau

Typ: T80 / T130

Rheinbrücke Laufenburg

Typ: T80 / T130

EÜ Froschgrundseebrücke

Typ: T40

EÜ Grümpentalbrücke

Typ: T40

EÜ Ilmtalbrücke

Typ: T40

EÜ Truckenthalbrücke

Typ: T40

EÜ Oelzetalbrücke

Typ: T40

Ostkreuz Berlin

Typ: T40 / T80 / T130 / T260

Erlangen Eltersdorf

Typ: T130

mageba Dehnfugentypen



Einzellige Fuge



Kragfingerfuge



Gleitfingerfuge



Lamellenfuge

mageba
Germany www.mageba.ch

engineering connections®